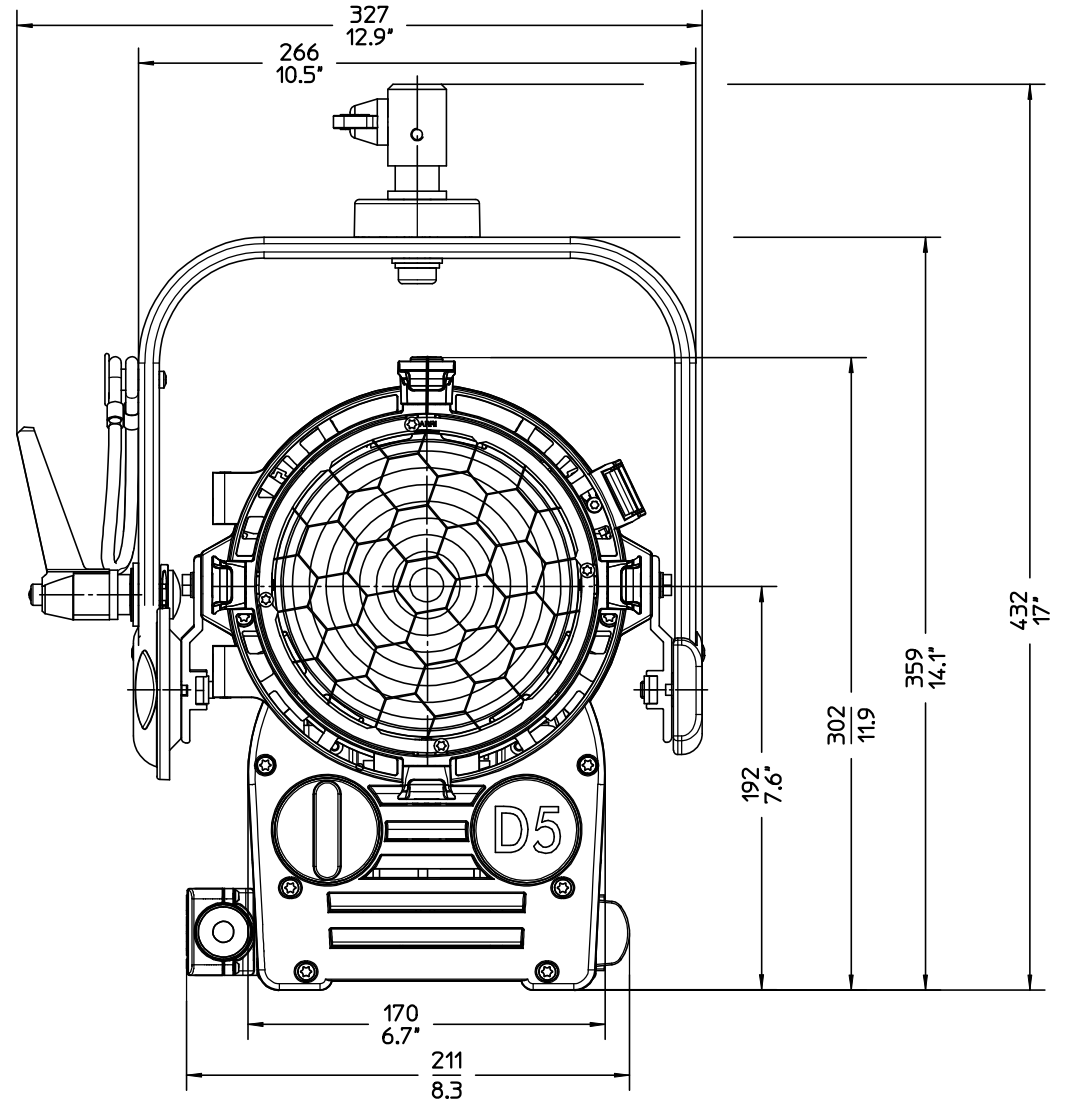
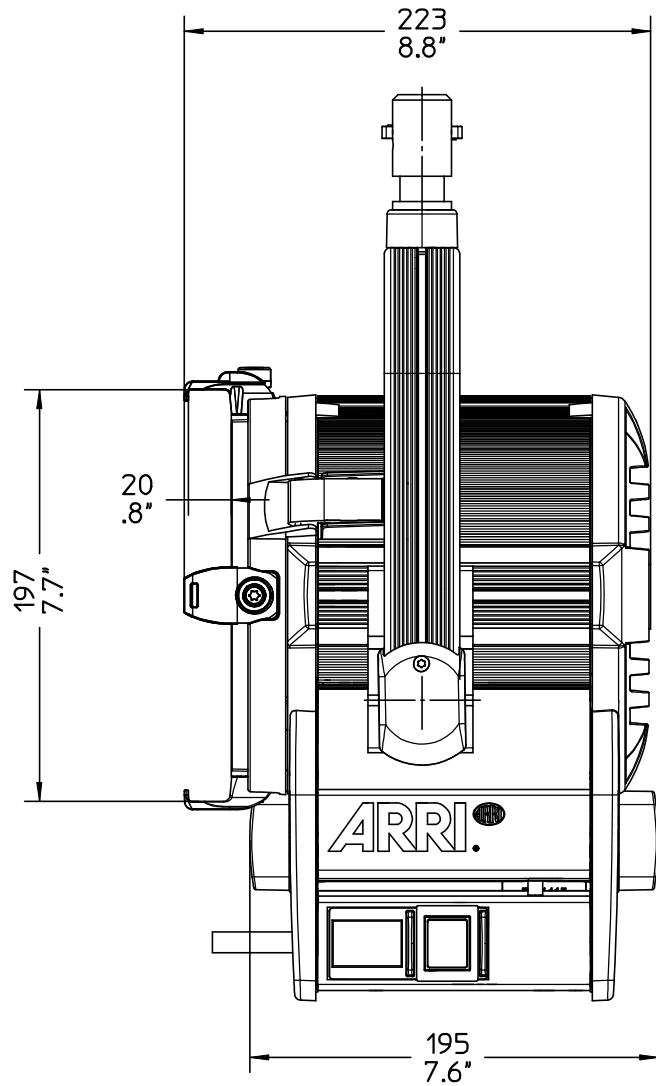


Schutzvermerk nach DIN34 beachten



Scheinwerfertyp type of lamphead	ARRI TRUE BLUE D5
Leuchtmittel lamp	HMI 575W/SE
Lampensockel lamp base	G22
Zubehoer accessories	Ø 197 mm Ø 7.7 "
Fluegeltor barndoor	Ø 197 mm Ø 7.7 "

Packmass packed size	-390x390x360 mm -15,3x15,3x14,1 "
Packvolumen packed volume	- 54,7 l - 1,9 ft3
Linse lenses	Ø 150 mm Ø 6 "
Dateiname file name	D5_LPE_MB_02
Version / Stand version / as at...	2.0/22.10.08

Ident Nr.:	Gewicht		Packgewicht		
	kg.	lbs.	kg.	lbs.	
L1.3377	.A	6,1	13,44	7,5	16,53
	.B	6,1	13,44	7,5	16,53
	.F	6,0	13,22	7,4	16,53

ARRI 

Arnold & Richter Cine Technik
Pulvermuehle
D-83071 Stephanskirchen